



Platinum Series

PM 65 SP



The future, now.

PM 65 SP.
Nuova elettronica,
nuove grandi performance.
Tutto di serie.
New electronic system,
great performances.
All available as standard features.



La serie PM 65 SP si caratterizza per solidità, potenza, peso ridotto e per l'innovazione tecnologica complessiva con cui è stata progettata.

Equipaggiata di serie con gli elementi tecnici che la rendono uno dei modelli più performanti nel mercato, la PM 65 SP dimostra la sua superiorità sul campo.

L'operatore può infatti sfruttare appieno l'ampiezza dello sbraccio, l'elevata velocità di lavoro e la potenza di sollevamento in totale sicurezza operativa.

Le già elevate performance della PM 65 SP sono state ulteriormente potenziate da una nuova elettronica, che offre inoltre un maggiore potere di controllo anche remoto, da parte dell'operatore.

La gru è disponibile a 4, 6, 8 e 9 sfilì. Le antenne a 6 sfilì, progettate con innovative soluzioni tecnologiche, permettono un'ampiezza notevolmente maggiorata dello sbraccio.

La stabilizzazione della gru è gestita elettronicamente in tutta sicurezza, grazie al dispositivo Stability Power System. Il risultato è la capacità di sollevamento in funzione alla reale stabilità dell'autocarro.

32,60 mt
SBRACCIO
ORIZZONTALE

36,85 mt
SBRACCIO
VERTICALE

ANTENNE
6 SFILI

MASSIMA
STABILITÀ



The PM 65 SP series offers strength, technological innovation, power and a lightweight design.

Standard version includes a range of technical features that make it one of the best performing models on the market; the PM 65 SP proves its superiority on the job.

The operator can enjoy completely the outreach extension, high operating speed and lifting power in total safety.

The high-performance PM 65 SP has been furtherly enhanced by the new electronic system with greater monitoring power for the operator, including remote control functions.

The crane is available with 4, 6, 8, or 9 extensions. The jibs with 6 extensions, designed with innovative technological solutions, offer a significantly increased extension of the outreach.

Crane stability is electronically controlled, offering total safety, by the Stability Power System, offering total safety, based on interaction between cranes and truck stability.

32,60_{mt}

HORIZONTAL
OUTREACH

36,85_{mt}

VERTICAL
OUTREACH

JIB 6
HYDRAULIC
EXTENSIONS

MAXIMUM
STABILITY

PM Power Tronic Advance.

L'elettronica al servizio delle prestazioni.

Electronic control for great performance.

Sollevaramento alla massima potenza.

L'operatività della gru è costantemente monitorata dalla centralina elettronica e tutte le modalità di gestione del sistema di controllo vengono visualizzate sul display grafico. Il controllo dinamico del carico, consente all'operatore di utilizzare le prestazioni massime della gru in totale sicurezza e con una manovrabilità senza eguali.

Diagnostica in tempo reale.

Grazie ad un computer di bordo (multitasking) con sistema operativo in grado di gestire milioni di operazioni al secondo, sono garantiti tempi di risposta immediati della macchina con conseguente aumento di operatività e controllo.

Nuovo display grafico.

Più grande, più visibile e con maggiori informazioni.

Protocollo di trasmissione dati CANBUS 2.0.

Teleassistenza.

Sistema operativo predisposto per telediagnostica e teleassistenza.

Funzionalità E-FLOWSHARING.

La gestione ottimizzata dei movimenti consente una maggiore fluidità ed un miglior controllo in condizioni di manovre multiple, come ad esempio sollevare, sfilare, ruotare contemporaneamente. Di fatto, aumenta l'efficienza operativa della gru.

Maximum lifting power.

The crane's activity is constantly monitored by the electronic control and all the management modes of the control system are shown on the graphic display. The dynamic load control allows the operator to use the full performance of the easily, in total safety.

Real time diagnostics.

The on-board computer (multitasking), with operating system that can manage millions of operations per second, guarantees immediate response from the machine, granting control and productivity.

New graphic display.

Larger, more visible and with more information.

CANBUS 2.0 data transmission protocol.

Remote support.

Operating system configured for remote diagnostics and support.

E-FLOWSHARING function.

The optimised management of the movements ensures greater fluidity and control in the case of multiple manoeuvres, like lifting, extending and rotating at the same time. As a result this function increases crane's efficiency.

MIGLIORE
CONTROLLO

MAGGIORE
VELOCITÀ



GREATER
CONTROL

GREATER
SPEED



Nuovo Radiocomando.

Frequency Jumping.

Il sistema di trasmissione dati Frequency Jumping, cambia costantemente la frequenza di trasmissione limitando al massimo le interruzioni causate da interferenze elettromagnetiche. Così garantisce effettivamente una operatività continua.

Ampio display retroilluminato.

Anche durante lavori notturni offre elevata visibilità.

Comunicazione bidirezionale.

I comandi dell'operatore si traducono in un feedback visivo su display, relativamente a percentuale di sollevamento, pressioni, temperatura, angoli di lavoro, ecc. Le stesse informazioni sono visualizzate sul display principale del PowerTronic.



New radio remote control.

Frequency Jumping.

The Frequency jumping data transmission system constantly changes the transmission frequency, reducing to a minimum any interruption caused by electromagnetic interferences. In this case, it is guaranteed the performance of the crane.

Large backlit display.

It offers good visibility also when working at night.

Bi-directional communication.

The operator's controls are translated into visual feedback on the display: lifting percentage, pressure values, work angles, etc. The same information is shown on the Power Tronic's main display.



PM Stability Power System. Massimo controllo, massima sicurezza. Maximum control, maximum safety.

Sistema di controllo di stabilità.

Stability Power System garantisce in ogni istante la stabilità dell'autocarro, in funzione della quale determina la capacità di sollevamento della gru e le ampiezze delle aree di lavoro. Permette di operare in estrema sicurezza, sfruttando il massimo della potenza della gru in ogni configurazione di stabilizzazione.

Stability Power System è realizzato in diverse versioni, ognuna mirata a soddisfare specifiche esigenze operative.

Stability Power System è un requisito obbligatorio per i mercati CE.

Stability control system.

Always crane's lifting capacity and extension are defined in relation to truck's stability. In this way can be operated safely, optimizing any performance.

Stability Power System is available in different versions, designed to meet specific operating requirements.

Stability Power System is mandatory for EC markets.

MASSIMO
CARICO

MASSIMA
SICUREZZA

MAXIMUM
LOAD

MAXIMUM
SAFETY

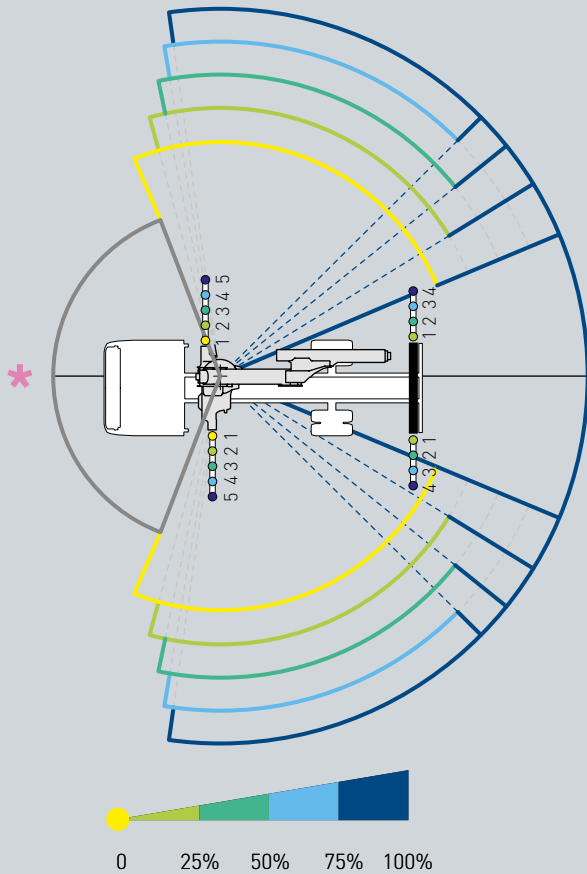
La sicurezza c'è e si vede.

Le informazioni relative alla reale estensione dei bracci stabilizzatori e all'appoggio a terra di ogni martinetto stabilizzatore, sono rese disponibili nel display del Power Tronic Advance e nel dispositivo MCS, con segnalazioni luminose e/o grafiche.

Visible safety.

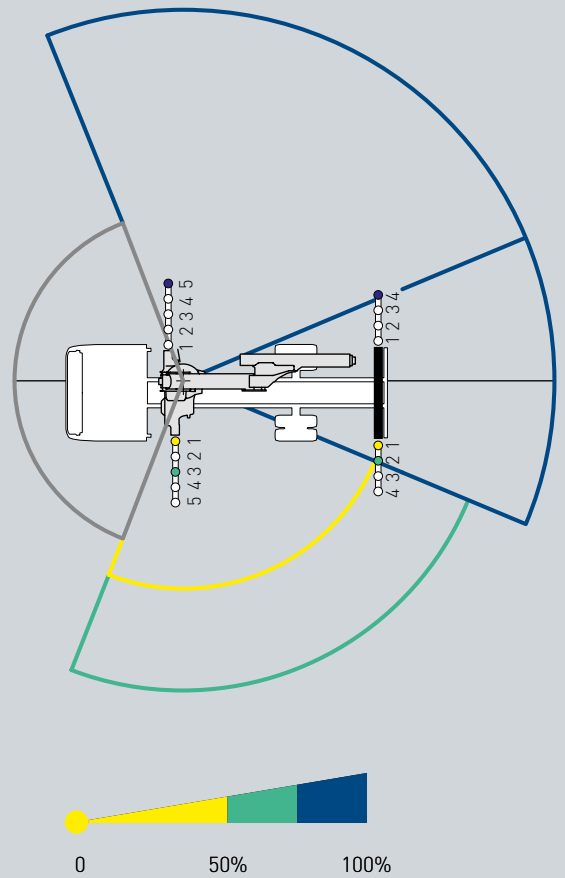
Information on the actual extension of the outriggers and the position on the ground of each outrigger cylinder are shown on the Power Tronic Advance's display and on the MCS display.





PM Stability Power System.

Nella pagina sono visualizzati solo alcuni possibili esempi. Il sistema calcola la migliore curva di carico in funzione della reale stabilità.



PM Stability Power System.

In this page are shown some examples. The system is able to calculate the best load curve in relation to the actual stability.

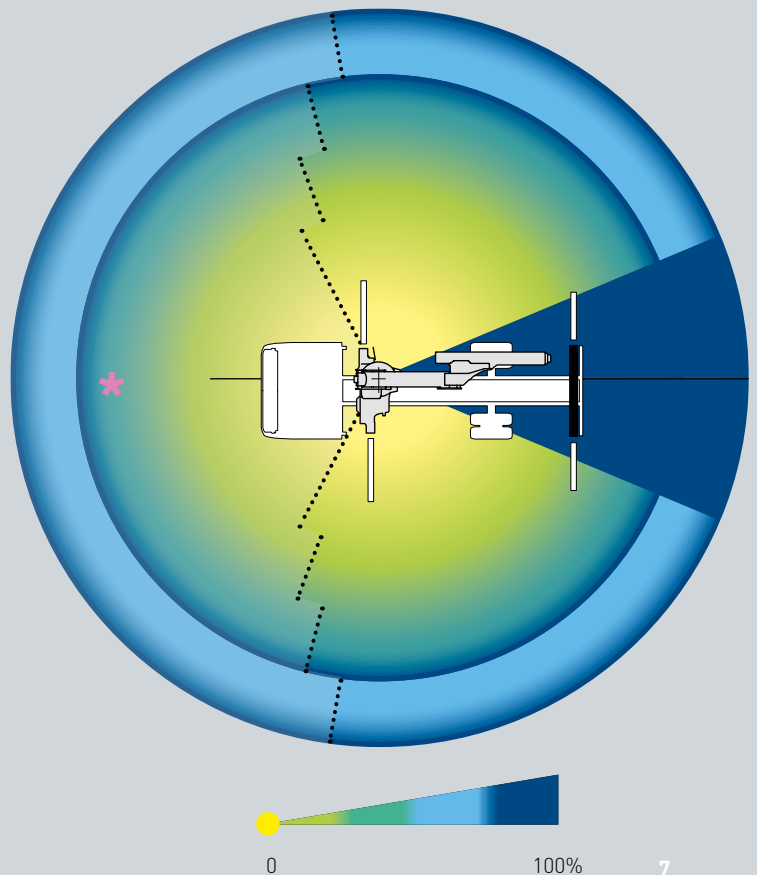
- * Con stabilizzatori anteriori la capacità di carico davanti alla cabina può essere incrementata fino al massimo.
- * With front outriggers, the load capacity over the cab can be maximized.

PM Stability Power System 5 Plus.

Il sistema 5 Plus implementa la funzionalità della versione 5, con un controllo attivo di stabilità del veicolo basato sul controllo di planarità. Questo si traduce nella possibilità di curve di carico massime anche con stabilizzatori non completamente estesi (curve blu sul grafico)

PM Stability Power System 5 Plus.

The 5 Plus safety system is the advanced version of the type 5, with an active stability control system based on a vehicle planarity. This ensures a maximum lifting capacity without having the outriggers booms fully extended (blue lines on diagram).



Antenne a 6 sfili con angolo negativo di 20°.

Jibs with up to 6 hydraulic extensions with a negative angle of 20°.

Antenne con doppio martinetto di articolazione disponibili fino a sei sfili idraulici. Angolo negativo di 20°. Consentono massima flessibilità operativa in situazioni di difficile accesso.

Realizzate con acciai speciali (ad alto limite elastico) garantiscono massima resistenza e massima leggerezza, che si traducono in una maggiore capacità di carico.

Grazie al sistema di blocco automatico degli sfili è garantita la massima sicurezza durante le fasi di trasferimento dell'autocarro.

Nuova funzionalità elettronica JMP.

Il nuovo sistema di controllo JMP (JIB Multi Power) ottimizza le prestazioni dell'antenna, mediante una variazione dinamica della pressione massima. L'antenna lavora sempre con la massima pressione possibile, in relazione alla configurazione geometrica della gru.

Valvola rigenerativa.

Per una maggiore velocità di sfilo.

Jibs with double cylinder links available with up to six hydraulic extensions. Negative angle of 20°. They offer maximum operating flexibility in difficult access conditions.

They are manufactured with special steel to guarantee maximum resistance and lightness, which translate into greater load capacity.

The automatic extension lock system guarantees maximum safety of crane in stored position.

New electronic JMP function.

The new JMP (JIB Multi Power) control system optimises the jib's through dynamic variation of the maximum pressure. The jib always works with the maximum pressure possible in relation to the crane's geometric configuration.

Regenerative valve.

For greater extension speed.

FLESSIBILITÀ
OPERATIVA

MASSIME
PERFORMANCE

MASSIMA
SICUREZZA

OPERATING
FLEXIBILITY

MAXIMUM
PERFORMANCE

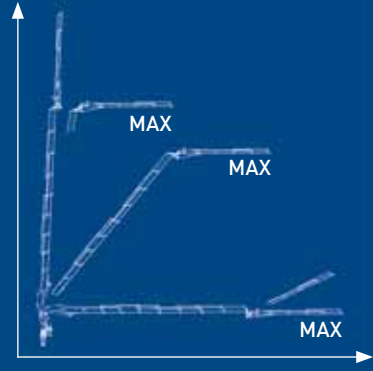
MAXIMUM
SAFETY



CAPACITÀ DI CARICO SEMPRE AL MASSIMO.

CONSTANT LIFTING CAPACITY.

MAX Pressione Antenna
MAXIMUM jib pressure







Equipaggiamenti di serie. Standard equipment.

Sistema di rotazione continua, per una grande elasticità di utilizzo.

Sistema di rotazione progettato per impieghi intensivi ad alto numero di cicli. Garantisce operazioni sicure ed efficienti, sempre.

Nuovo Circuito di Rotazione con 2 motoriduttori. Maggiore sensibilità di rotazione e coppia più elevata.

Il nuovo sistema di controllo dei motoriduttori di rotazione PUSH-PULL riduce i giochi di accoppiamento meccanico, assicurando una rotazione estremamente precisa e senza oscillazioni anche nelle situazioni di inizio e arresto manovra.



Continuous rotation system gives big flexibility.

The rotation system is designed for intensive use with a high number of work cycles. It guarantees safety and efficiency at all times.

New rotation system with 2 gear motors. Greater rotation sensitivity and torque.

The new PUSH-PULL system to control the rotation gear motors reduces any mechanical coupling clearance, ensuring an extremely precise rotation, without oscillation even during the manoeuvre start and stop phases.



Distributore proporzionale compensato su tutti i movimenti.

Maggiore fluidità e controllo nel caso di più manovre attivate contemporaneamente.

Proportional valve block with compensated flow for all movements.

Greater fluidity and control when different manoeuvres are performed at the same time.



**Valvole LPV (Low Pressure Valve).
Più precisione, meno oscillazioni.**

Speciali valvole di bilanciamento sui martinetti di sollevamento, assicurano un movimento lineare, preciso, indipendente dal carico.

**LPV (Low Pressure Valve) valves.
Greater precision, reduced oscillation.**

Special balancing valves on the lifting cylinders that ensure a linear and accurate movement independently from the load.



**Bracci stabilizzatori radiocomandati
e sistema MCS.**

Gli stabilizzatori della gru e quelli supplementari vengono azionati tramite pulsantiera bilaterale a membrana o tramite radiocomando. Questo sistema di stabilizzazione garantisce maggiore rapidità, sicurezza ed efficienza nelle operazioni di messa in servizio della gru.

**Remote controlled outriggers
and MCS system.**

Crane's outriggers and supplementary outriggers additional ones are controlled using a bilateral control levers or remote control. This stability system guarantees greater speed, safety and efficiency during crane's start.



Optional. Optional.

Verricello.

Sulla gru è possibile applicare un Verricello a controllo elettronico con capacità di sollevamento fino a 3800 kg.
È possibile rinviare la fune del verricello anche su antenna.

Winch.

An electronically controlled winch with a lifting capacity of 3800 kg can be fitted on the crane.
Winch wire rope with transmission to the jib.

FACILITÀ
DI CHIUSURA

RISPARMIO
DI TEMPO

EASY
TO FOLD

SAVES
TIMES



Martinetti stabilizzatori rotanti idraulici a 180°.

I martinetti stabilizzatori possono ruotare di 180° verso l'alto senza aumentare gli ingombri della gru.

180° hydraulic swing up outriggers.

The outrigger cylinders can swing 180° upwards without increasing the crane's size.

180°

ROTAZIONE
IDRAULICA

180°

HYDRAULIC
SWING-UP



Attivazioni supplementari.

Possibilità di attivare idraulicamente funzioni supplementari in punta, con avvolgitubo idraulici o canaline raccoglilitubo, sia per l'utilizzo di antenne sia per altri accessori idraulici.

Supplementary activation.

Supplementary functions such as jibs or other hydraulic accessories can be hydraulically activated on boom.



65 SFD

Fari di lavoro con tecnologia LED ad alta efficienza.

Alta potenza di illuminazione e basso consumo.

High efficiency LED work lights.

High power and low energy usage.



Sistemi di alta protezione alla corrosione.

In condizioni climatiche particolarmente rigide e per impieghi specifici della gru, come ad esempio per lavori che si protraggono 24 ore su 24, su mezzi spazzaneve, in cave o miniere, in aree marine, ecc. le parti della gru maggiormente esposte a fenomeni di corrosione (come ad esempio bracci sfilo, bielle, perni, ghiera, ecc.) possono essere salvaguardate con due possibili sistemi di protezione.

- **Sistema di tipo A:** i componenti esposti alla corrosione vengono trattati con primer a base di zinco e speciali smalti bicomponenti. Questo tipo di trattamento aumenta del 100% la resistenza alla corrosione rispetto allo stesso componente non trattato.
- **Sistema di tipo B:** sulle parti esposte alla corrosione viene creato uno spessore di primer e smalto, che aumenta del 50% la resistenza alla corrosione rispetto allo stesso componente non trattato.

Anti-corrosion protection systems.

In particularly difficult weather conditions and for specific uses of the crane (e.g. 24/24 h jobs, on snowploughs, in mines or quarries, in marine areas etc.), all components the parts of the crane which are mostly exposed to corrosion (such as extension arms, rods, pins, ring nuts, etc.) can be protected using two possible protection systems.

- **Type A system:** parts exposed to corrosion are treated with zinc-based primer and special two-component glazes. This type of treatment increases by 100% the resistance to corrosion of the part compared to the same part untreated.
- **Type B system:** parts exposed to corrosion are treated with a layer of primer and paint. This increases by 50% the resistance to corrosion of the components compared to the same part untreated.



Equipaggiamenti Equipments

	Di serie Standard	Optional Option
Rotazione continua Continuous slewing	●	
Doppie bielle Double Linkage	●	
Bracci stabilizzatori a filo idraulico Hydraulic outriggers	●	
Scambiatore di calore aria/olio Oil cooler	●	
Radiocomando Multifunzione Multifunction Radio Remote Control	●	
Distributore idraulico proporzionale compensato Proportional compensated load sensing control valve bank	●	
Dispositivo automatico sicurezze stabilizzatori inserite Safety kit for outriggers		●
Antenna Fly jib		●
Verricello idraulico su gru Crane hydraulic winch		●
Verricello idraulico su antenna Fly jib hydraulic winch		●
Blocco rotazione Slewing limiter		●
Limitazione di rotazione a taratura variabile Electronic slewing lock valve with variable setting		●
Attivazioni supplementari con avvolgitubo Hose reels		●
Attivazioni supplementari con raccoglitrasso Hose trays		●
Martinetti stabilizzatori rotanti idraulici Hydraulic swing-up outriggers legs		●
Prolunghe manuali Manual extensions		●
Serbatoio integrale Oil tank		●
LMU: sistema di controllo CE per prolunghe manuali* LMU device: control system for manual extensions*	●	●
Faro di lavoro con tecnologia LED LED work lamp		●

* di serie per area CE * compulsory for CE area

Componenti Originali PM per l'installazione. Original PM parts to be fitted.

- PM garantisce la massima funzionalità della gru solo con Componenti Originali PM.
- PM ensures maximum crane efficiency only when original PM parts are fitted.



Pompa a portata variabile.
Variable pump.



Traverse supplementari con dispositivo Stability Power System integrato.
Supplementary stabilizers with integrated Stability Power System device.

Certificazioni. Certification.



Conforme alle norme di sicurezza EU.
In accordance to EU safety standards.



3 anni di garanzia sulle parti strutturali.
3 years warranty on the structural parts.



Certificazione di qualità aziendale UNI EN ISO 9001:2008
Quality certification UNI EN ISO 9001:2008



Classe di sollecitazione a fatica H1B3.
In accordance to H1-B3 standard.



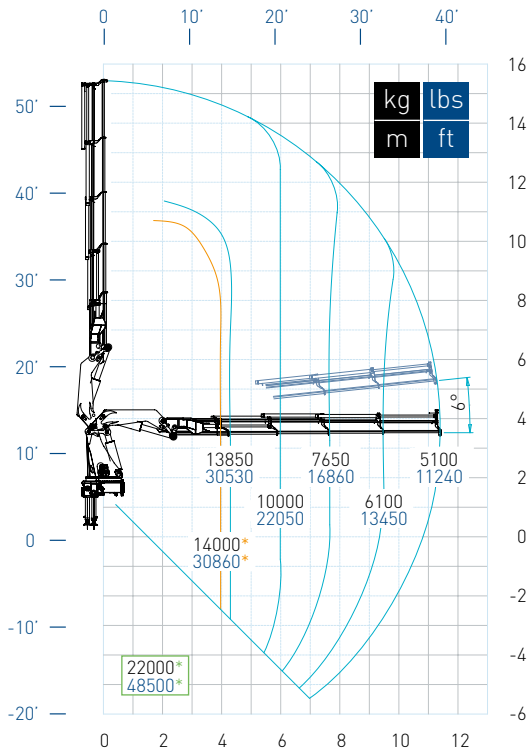
Sistema di verniciatura certificata.
Certified painting system.

65 SP

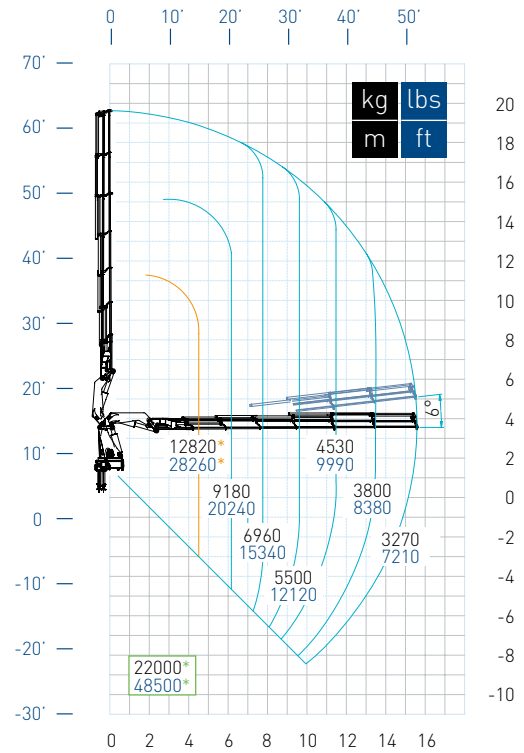
Configurazioni. Configurations.

Macchina Base Standard Crane

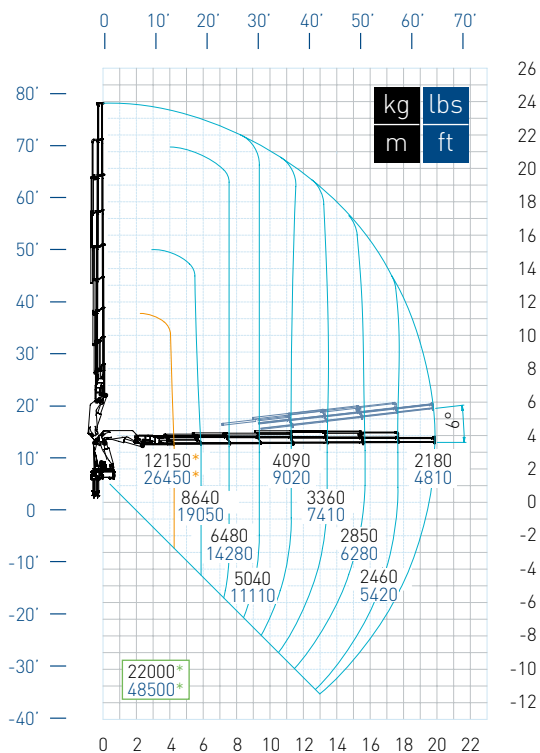
65024 SP



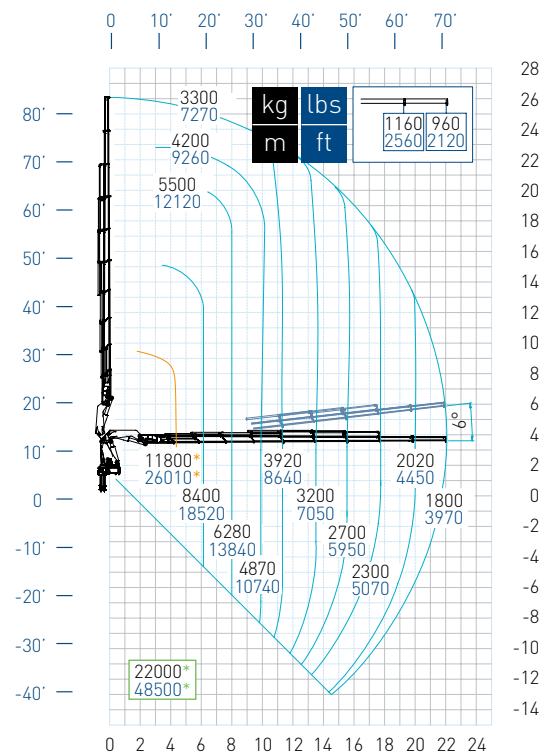
65026 SP



65028 SP

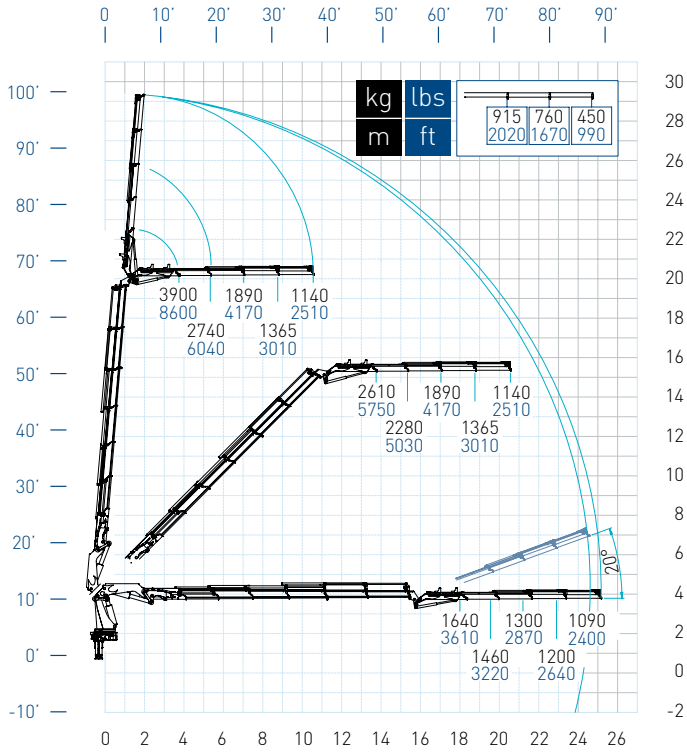


65029 SP

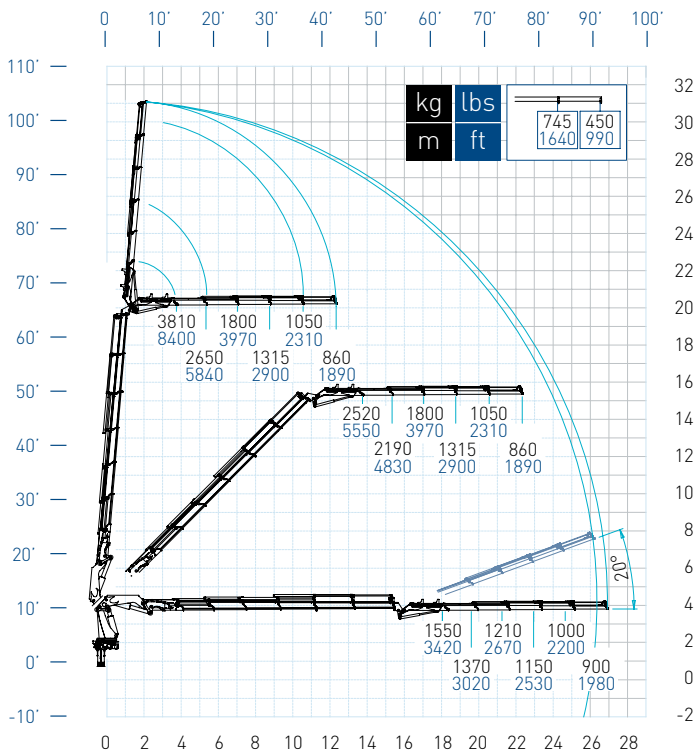


Con Antenna With Jib

65026 SP + J1414.20



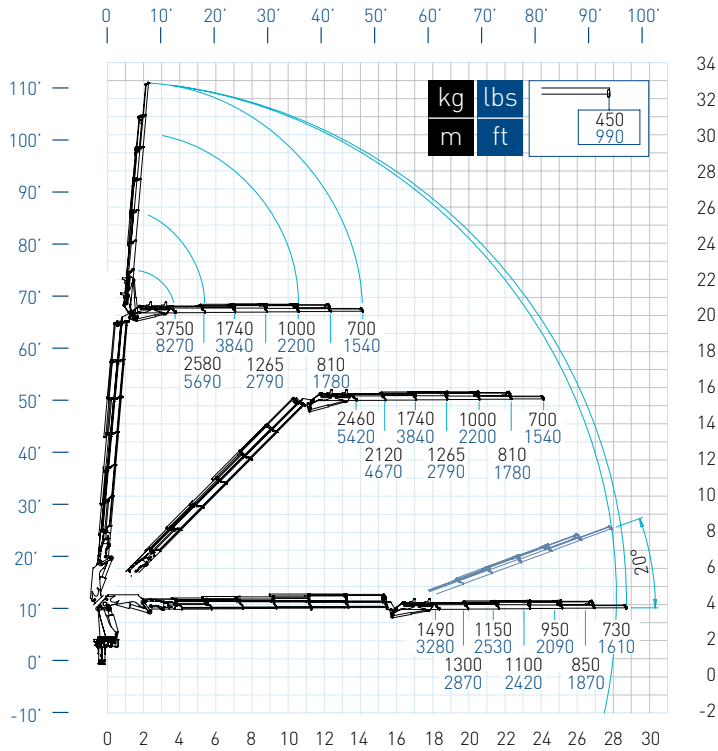
65026 SP + J1415.20



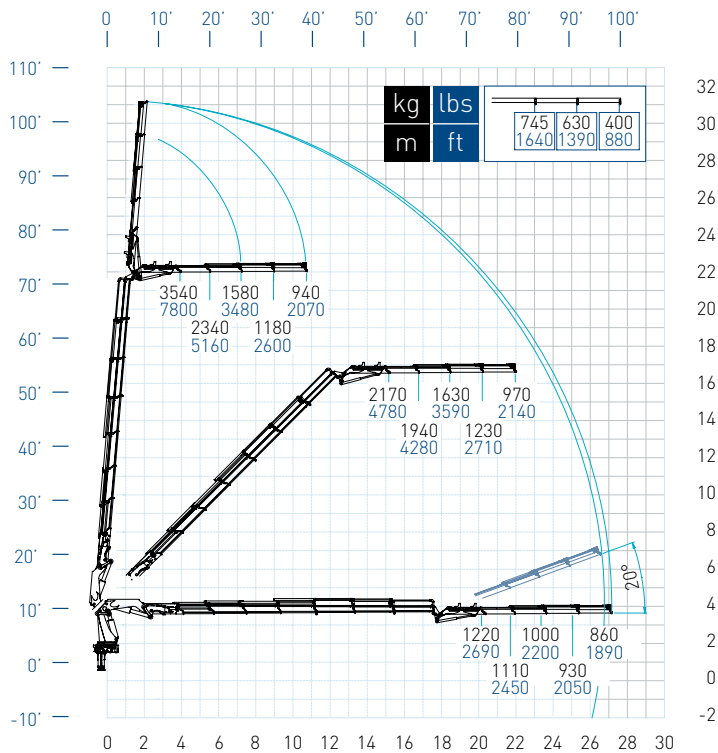
Configurazioni. Configurations.

Con Antenna With Jib

65026 SP + J1416.20

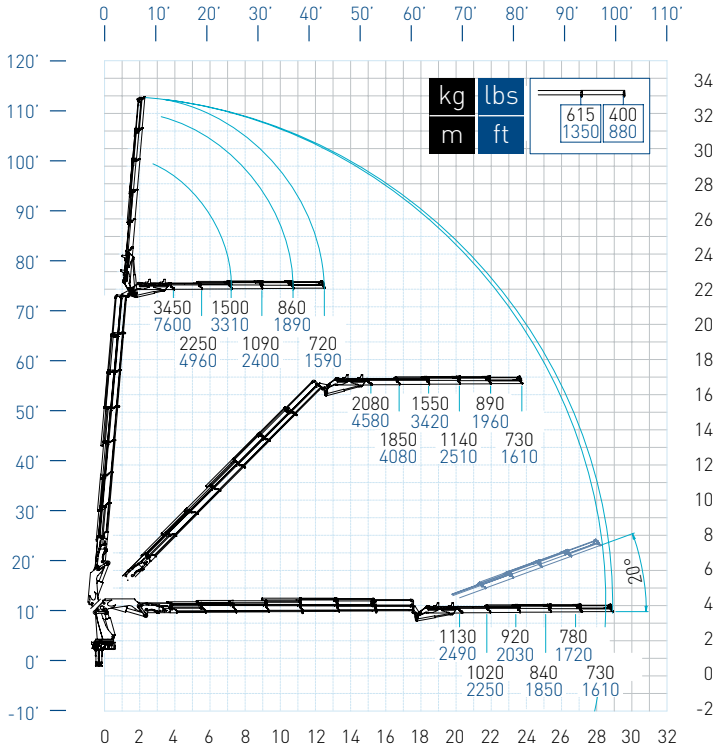


65027 SP + J1214.20

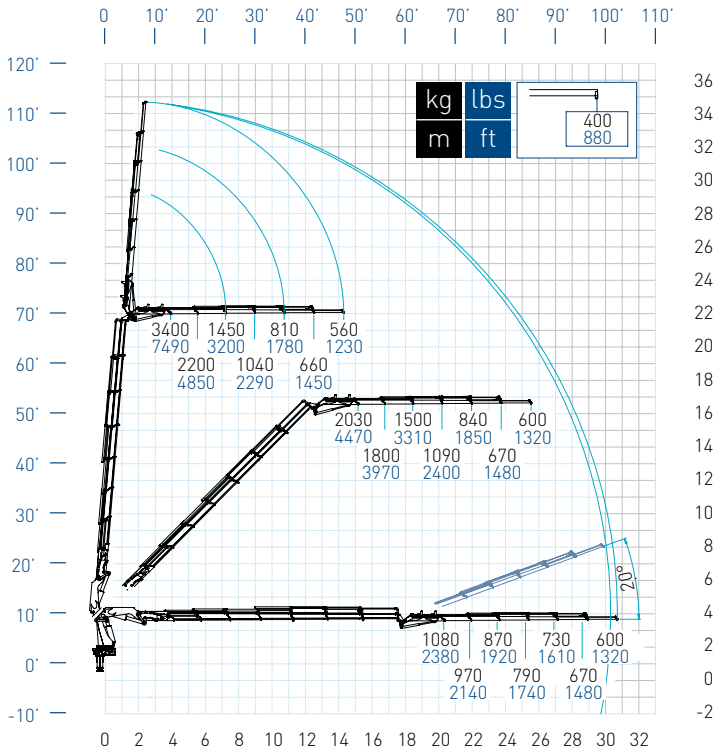


Con Antenna With Jib

65027 SP + J1215.20



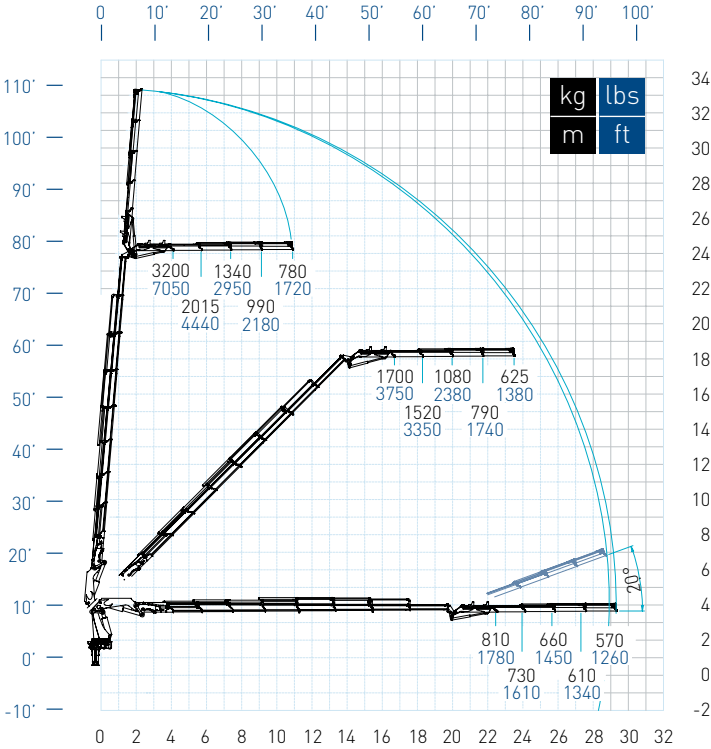
65027 SP + J1216.20



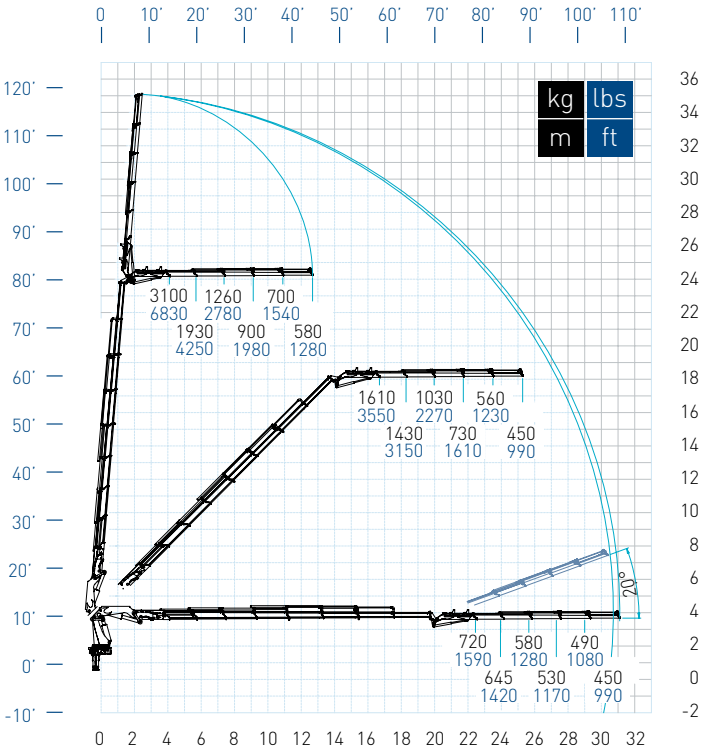
Configurazioni. Configurations.

Con Antenna With Jib

65028 SP + J1214.20

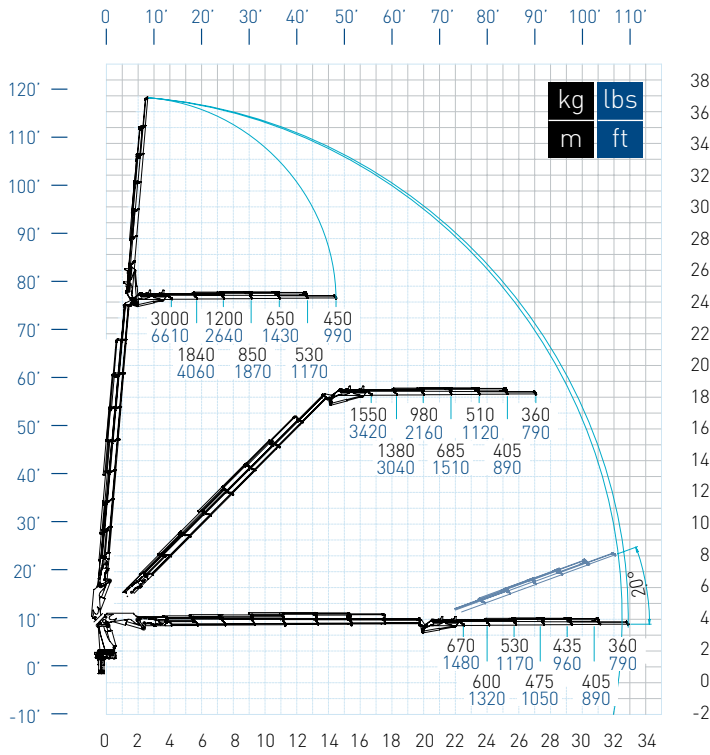


65028 SP + J1215.20



Con Antenna With Jib

65028 SP + J1216.20

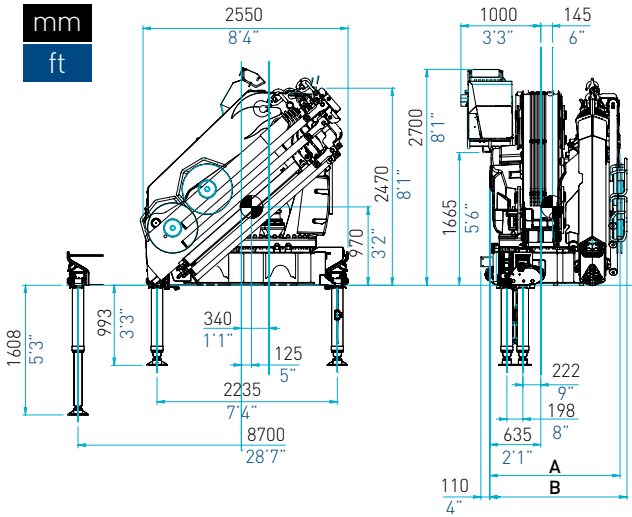


65 SP



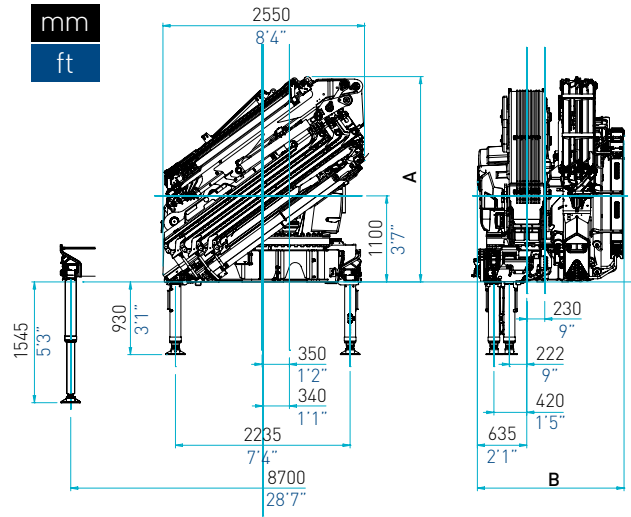
Ingombri. Dimensions.

Macchina Base Standard Crane



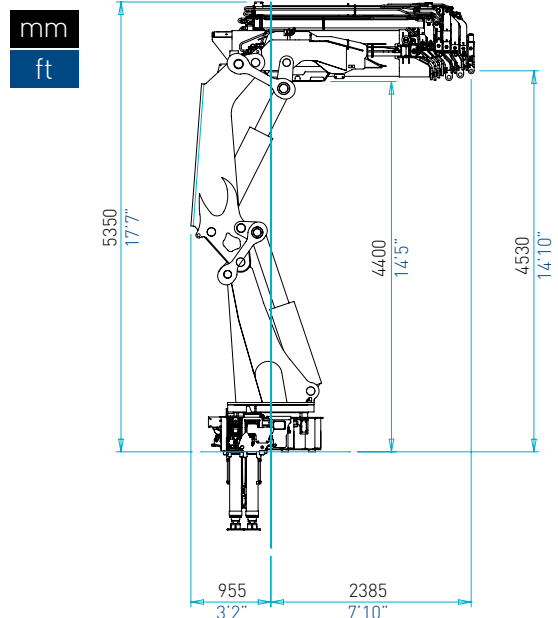
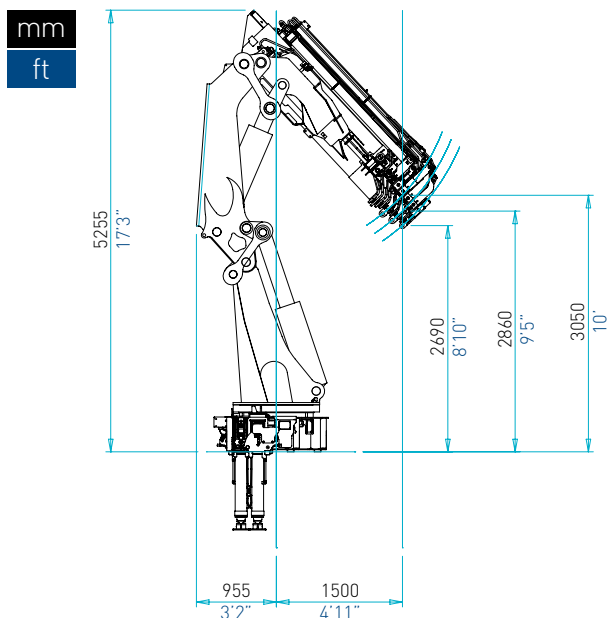
		65024	65026	65028	65029	
A	mm	1535	1535	1645	1645	
	ft	5'	5'	5'5"	5'5"	
B	Awolgi tubo Hose reels	mm	1705	1705	1800	-
	ft	5'7"	5'7"	5'11"	-	-
B	Raccogli tubo Racks	mm	-	1755	1875	-
	ft	-	5'9"	6'2"	-	-

Con Antenna With Jib



		65026 + J1410.20	65027 + J1210.20	65028 + J1210.20
A	mm	2615	2670	2655
	ft	8'7"	8'9"	8'9"
B	mm	1755	1840	1875
	ft	5'9"	6'	6'2"

Posizioni di lavoro. Working positions.



Dati tecnici.

Technical information.

	65024	65026	65028	65029	65026 + J1414.20	65026 + J1415.20	65026 + J1416.20	65027 + J1214.20	65027 + J1215.20
Momento di sollevamento massimo	tm	59,4	56,4	54,7	54,3	-	-	-	-
Sbraccio oleodinamico									
Orizzontale	m	11,33	15,40	19,70	21,90	24,70	26,45	28,25	26,85
Verticale	m	15,30	19,60	23,90	26,10	29,30	31,05	32,85	31,10
Impianto oleodinamico									
Portata raccomandata	l/min	80 / 100	80 / 100	80 / 100	80 / 100	80 / 100	80 / 100	80 / 100	80 / 100
Pressione massima	MPa	31,5	31,5	31,5	31,5	31,5	31,5	31,5	31,5
Capacità del serbatoio	l	305	305	305	305	305	305	305	305
Gruppo di rotazione									
Angolo di rotazione	°	Continua	Continua	Continua	Continua	Continua	Continua	Continua	Continua
Coppia di rotazione	kN m	65	65	65	65	65	65	65	65
Pendenza massima di lavoro	% [°]	8,7 [5]	8,7 [5]	8,7 [5]	8,7 [5]	0	0	0	0
Peso della gru standard									
Senza serbatoio olio	kg	5965	6450	6870	7065	7605	7670	7750	7795

	65024	65026	65028	65029	65026 + J1414.20	65026 + J1415.20	65026 + J1416.20	65027 + J1214.20	65027 + J1215.20
Maximum lifting moment	ft lbs tm	429640 59,4	408000 56,4	395470 54,7	392610 54,3	-	-	-	-
Hydraulic outreach									
Horizontal	ft m	37' 1" 11,33	50' 6" 15,40	64' 8" 19,70	71' 10" 21,90	81' 0" 24,70	86' 9" 26,45	92' 8" 28,25	88' 1" 26,85
Vertical	ft m	50' 2" 15,30	64' 4" 19,60	78' 5" 23,90	85' 8" 26,10	96' 2" 29,30	101' 10" 31,05	107' 9" 32,85	102' 0" 31,10
Hydraulic system									
Max. oil flow	gals/min l/min	21 / 26 80 / 100	21 / 26 80 / 100	21 / 26 80 / 100	21 / 26 80 / 100	21 / 26 80 / 100	21 / 26 80 / 100	21 / 26 80 / 100	21 / 26 80 / 100
Max. pressure	Psi MPa	4570 31,5	4570 31,5	4570 31,5	4570 31,5	4570 31,5	4570 31,5	4570 31,5	4570 31,5
Oil tank capacity	gals l	81 305	81 305	81 305	81 305	81 305	81 305	81 305	81 305
Slewing system									
Slewing angle	°	Continuous	Continuous	Continuous	Continuous	Continuous	Continuous	Continuous	Continuous
Slewing moment	ft lbs kN m	47940 65	47940 65	47940 65	47940 65	47940 65	47940 65	47940 65	47940 65
Max. working heel	% [°]	8,7 [5]	8,7 [5]	8,7 [5]	8,7 [5]	0	0	0	0
Standard crane weight									
Without oil tank	lbs kg	13151 5965	14220 6450	15146 6870	15576 7065	16766 7605	16909 7670	17086 7750	17185 7795



65027 + J1216.20	65028 + J1214.20	65028 + J1215.20	65028 + J1216.20
-	-	-	-
30,40	29,00	30,80	32,60
34,65	33,25	35,05	36,85
80 / 100	80 / 100	80 / 100	80 / 100
31,5	31,5	31,5	31,5
305	305	305	305
Continua	Continua	Continua	Continua
65	65	65	65
0	0	0	0
7945	7970	8035	8115

65027 + J1216.20	65028 + J1214.20	65028 + J1215.20	65028 + J1216.20
-	-	-	-
99' 9"	95' 2"	101' 1"	106' 11"
30,40	29,00	30,80	32,60
113' 8"	109' 1"	114' 12"	120' 11"
34,65	33,25	35,05	36,85
21 / 26	21 / 26	21 / 26	21 / 26
80 / 100	80 / 100	80 / 100	80 / 100
4570	4570	4570	4570
31,5	31,5	31,5	31,5
81	81	81	81
305	305	305	305
Continuos	Continuos	Continuos	Continuos
47940	47940	47940	47940
65	65	65	65
0	0	0	0
17516	17571	17714	17891
7945	7970	8035	8115



PM sceglie di rispettare l'ambiente.

Pompa a portata variabile.

PM ha scelto di equipaggiare la gru con una pompa a portata variabile così da tutelare l'ambiente e migliorare le prestazioni e la produttività della macchina. Minor consumo di carburante, minori emissioni in atmosfera e un notevole risparmio economico.

Utilizzo cromo trivalente.

Trattamento delle parti galvanizzate con utilizzo cromo trivalente conforme alle Normative vigenti.

Sistema di verniciatura ad acqua.

PM è una delle prime aziende che ha introdotto il ciclo di verniciatura con fondi e smalti all'acqua in sostituzione del tradizionale ciclo al solvente.

MENO
EMISSIONI

MENO
CONSUMI

MAGGIOR
RISPARMIO

PM chooses to respect the environment.



Variable pump.

PM has chosen to supply this model along with a variable displacement pump in order to save the environment and improve the crane performance and productivity. Constantly optimising the necessary oil flow rate it reduces fuel consumption and emissions into the atmosphere cutting considerably fuel cost.

Use of trivalent chromium.

Treatment of galvanised parts with trivalent chromium in conformity to CE standard.

Water-painting system.

PM was one of the first companies to introduce painting cycles with water based paints replacing traditional solvent painting cycles.

FEWER
EMISSIONS

LESS
CONSUMPTION

MORE
SAVING

PM Service. Sempre vicino a te.

PM Customer Service.

Garantire la piena soddisfazione del Cliente è la filosofia che guida il servizio di assistenza tecnica PM.

PM supporta i clienti attraverso una presenza costante ed una particolare attenzione alle loro necessità. Arrivare in tempi rapidi al cuore del problema, è lo spirito con cui il personale specializzato di PM affronta le richieste di assistenza. I qualificati tecnici PM sono sempre pronti a prendere in carico una richiesta di intervento. Con l'esperienza e la competenza di chi da anni opera sulle gru PM, forniscono la risposta adeguata o attivano il centro di assistenza più vicino.



PM Rete di Assistenza.

Grazie ai c.a. 300 centri di assistenza, PM garantisce un supporto capillare in Italia e nel resto del mondo. Affidarsi alla Rete Assistenza PM significa contare sempre sull'utilizzo di Ricambi Originali PM, garanzia di massima performance delle gru. Personale tecnico specializzato presidia periodicamente i centri assistenza PM, in modo da fornire loro il supporto necessario per mantenere sempre al massimo il livello di soddisfazione dei Clienti.



PM Ricambi Originali.

PM presta alla realizzazione dei Ricambi Originali PM la medesima cura che dedica alla progettazione e costruzione delle Gru. Solo così la Gru PM può garantire nel tempo le sue caratteristiche di affidabilità e qualità superiore.

I Ricambi Originali PM sono costruiti secondo i più elevati standard di qualità, sono progettati per adattarsi esattamente alle specifiche delle Gru PM e per garantire la sicurezza nell'utilizzo e il mantenimento delle prestazioni. Le Gru PM sono riconosciute per l'elevato livello di sicurezza che offrono. Per mantenere inalterato questo livello, gli ingegneri progettisti di PM suggeriscono di utilizzare esclusivamente Ricambi Originali PM per la riparazione e manutenzione. In più, essendo progettati in una logica di insieme, i Ricambi Originali PM sono gli unici che garantiscono performance pari a quelle iniziali.



PM Service. Always where you are.

PM Customer Service.

Ensuring total customer satisfaction is the philosophy behind PM Customer Service.

PM supports his customers being always available and ready to listen to their particular needs. Rapidly getting to the heart of the problem is the spirit in which PM's specialized staff responds to his customer requests. PM's experts after sales service engineers are always there to handle any service job. With the experience and competence of people who have been working with PM cranes for several years, they provide the right answer or alert the nearest PM Service Centre.



PM After-Sales Service Network.

With 300 after-sales service centres, PM provides its customers with a comprehensive service in Italy and worldwide. Trusting the PM After-Sales Service Network means that original PM spare parts are always used to guarantee maximum crane performance. Specialised technical PM trainers visit the PM after-sales centres regularly in order to provide them with the support they need to ensure maximum customer satisfaction at all times.



PM Original Spare Parts.

PM takes the same care in the production of spare parts as it takes over the design and manufacturing of the cranes. Only in this way PM ensure that the crane keeps its reliability and superior quality. PM original spare parts are produced with the highest quality standards and are designed to meet exactly PM crane specifications and safety features. PM cranes are famous for their high safety standards. In order to maintain this level, PM's designers recommend only original PM spare parts for repairs and maintenance. PM original spare parts are the only ones ensuring your crane with the same performance as the initial one.



IT

EN



PM Group SpA - IT - 41018 S. Cesario Sul Panaro MO - Via G. Verdi 22 - tel. +39 059 936811 - fax +39 059 936804
info@pm-group.eu - www.pm-group.eu